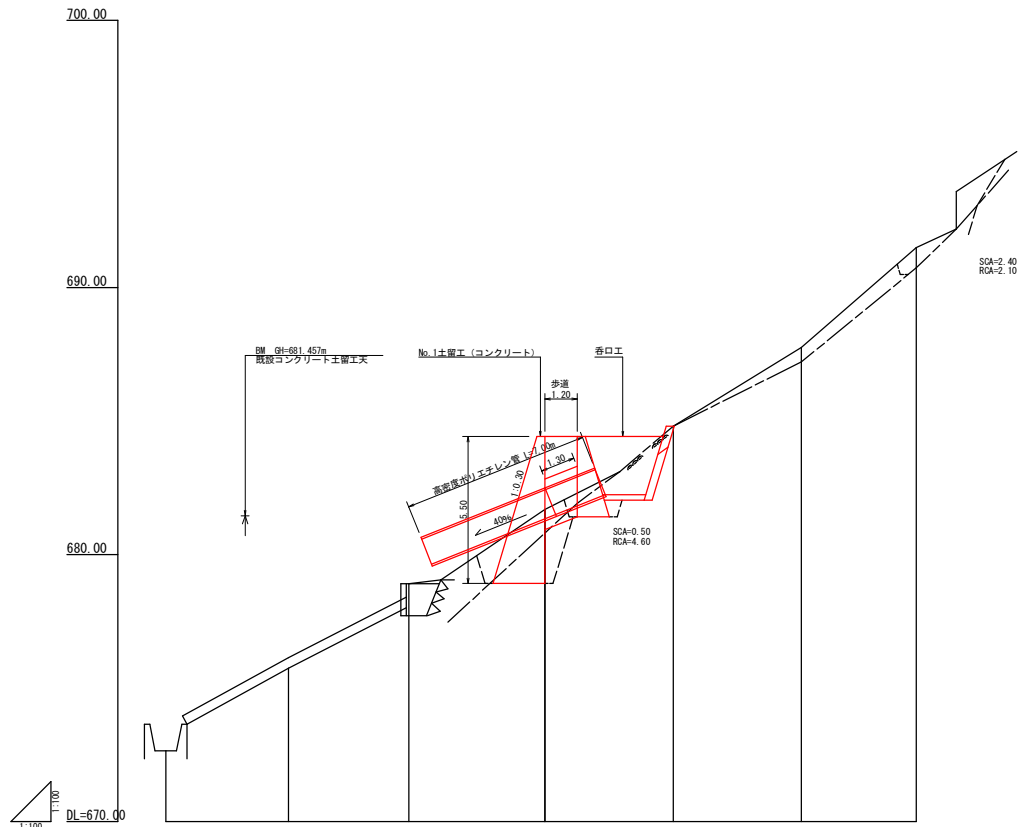


土留工 (コンクリート)  
No1土留工 L=24.50m V=65.74m<sup>3</sup>

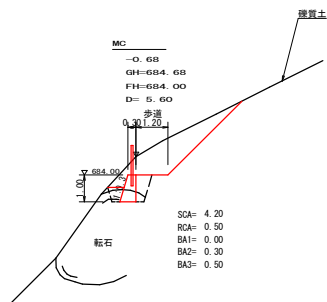
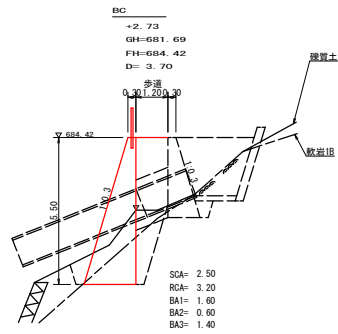
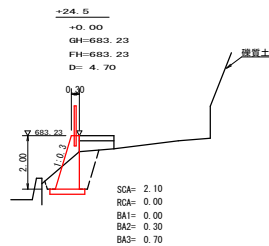
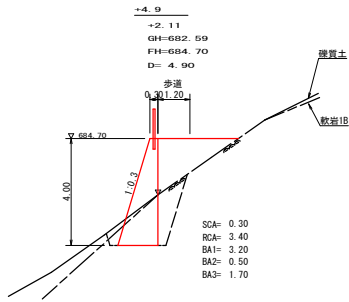
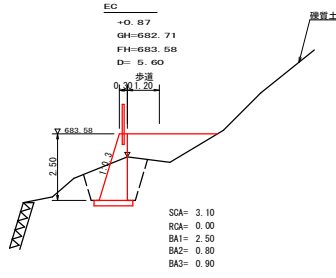
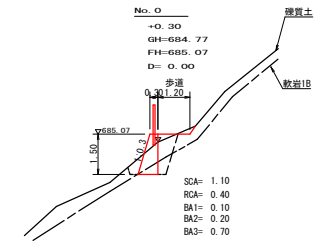
工事名	R1三林 県単災害 三好市志も屋敷 山腹工事		
路線名等	志も屋敷地区		
工事箇所	三好市山城町志も屋敷		
図面名	山腹平面図		
縮尺	1/100	図面番号	4-1
会社名			
事業者名	徳島県西部総合県民局農林水産部<三好>		



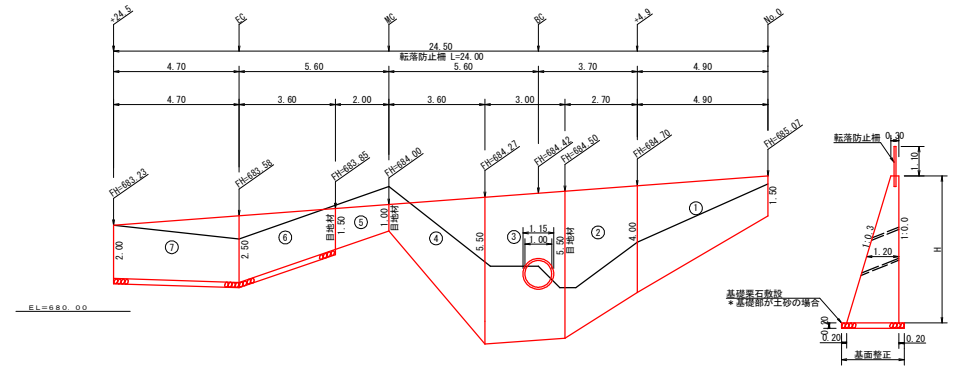
測点	0	1	2	3	4	5	6
水平距離	0.00	4.80	4.50	5.10	4.80	4.80	4.30
追加水平距離	0.00	4.80	9.10	14.20	19.00	23.80	28.10
垂直距離	0.00	3.08	3.16	2.78	3.11	2.86	3.73
追加垂直距離	672.66	675.75	678.91	681.69	684.81	687.76	691.49
勾配		53.41				71.96	
構造物高				5.50			
床掘深				2.77			
計画高				-684.42			

工事名	R1三林 県単災害 三好市志も屋敷 山腹工事		
路線名等	志も屋敷地区		
工事箇所	三好市山城町志も屋敷		
図面名	山腹線断面		
縮尺	1/100	図面番号	4-2
会社名			
事業者名	徳島県西部総合県民局農林水産部<三好>		

土留工掘削図



No.1土留工(コンクリート) 展開図  
S=1/100



土留工掘削計算表

測点名	点間距離 (m)	硬質土			軟岩 18			緩土			埋戻し (前面)			埋戻し (背面)		
		断面 (m <sup>2</sup> )	平均断面 (m <sup>2</sup> )	体積 (m <sup>3</sup> )	断面 (m <sup>2</sup> )	平均断面 (m <sup>2</sup> )	体積 (m <sup>3</sup> )	断面 (m <sup>2</sup> )	平均断面 (m <sup>2</sup> )	体積 (m <sup>3</sup> )	断面 (m <sup>2</sup> )	平均断面 (m <sup>2</sup> )	体積 (m <sup>3</sup> )	断面 (m <sup>2</sup> )	平均断面 (m <sup>2</sup> )	体積 (m <sup>3</sup> )
ND.0	0.00	1.10		0.40			0.10			0.20			0.70			
No.0+4.9	4.90	0.30	0.70	3.43	3.40	1.90	9.31	3.20	1.65	8.09	0.50	0.35	1.72	1.70	1.20	5.88
BC	3.70	2.50	1.40	5.18	3.20	3.30	12.21	1.60	2.40	8.88	0.60	0.55	2.04	1.40	1.55	5.74
MC	5.60	4.20	3.35	18.76	0.50	1.85	10.36	0.00	0.80	4.48	0.30	0.45	2.52	0.50	0.95	5.32
EC	5.60	3.10	3.65	20.44	0.00	0.25	1.40	2.50	1.25	7.00	0.80	0.55	3.08	0.90	0.70	3.92
No.0+24.5	4.70	2.10	2.80	12.22				0.00	1.25	5.88	0.30	0.55	2.59	0.70	0.80	3.76
計	24.50			60.03			33.28			34.33			11.95			24.62

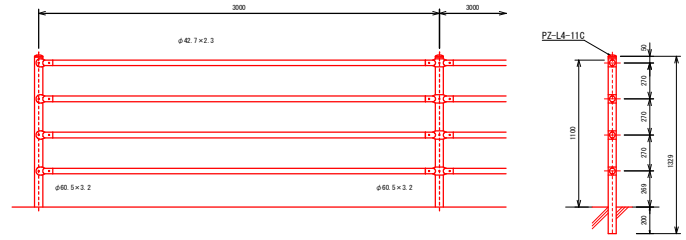
はねつけ〜締めめ 34.33+24.62=58.95

土留工数量計算表

番号	長さ (m)	高さ (m)	コンクリート		型枠	足場	長さ (m)	幅 (m)	石	基礎	修正
			断面積 (m <sup>2</sup> )	体積 (m <sup>3</sup> )							
1	4.90	1.50	0.79	10.76	27.54	3.90	11.70		0.75	5.51	
2	2.70	4.00	3.60	13.22	26.21	2.70	12.83		1.50	4.66	
3	3.00	5.50	6.19	18.57	33.73	3.00	16.50		1.95	5.85	
4	3.60	5.50	6.19	11.95	23.91	2.80	10.50		1.95	4.59	
5	2.00	1.00	0.45	0.45	1.24	5.11		0.60	0.60	1.35	
6	3.60	1.50	0.79	4.46	14.72	1.80	4.05	1.15	4.68	4.68	
7	4.70	2.50	1.69	6.79	21.62	4.70	10.58	1.45	1.45	6.46	
8	-1.20	2.00	1.20	-1.25	-2.13			1.30	6.46	6.46	
合計	24.50			65.74	150.71		66.16 ÷ 1.80 = 36.76		11.14	33.10	

水抜 VUφ65mm = 32.87 m      転落防止柵 = 24.00 m      目地材 (10mm) = 7.43 m<sup>2</sup>

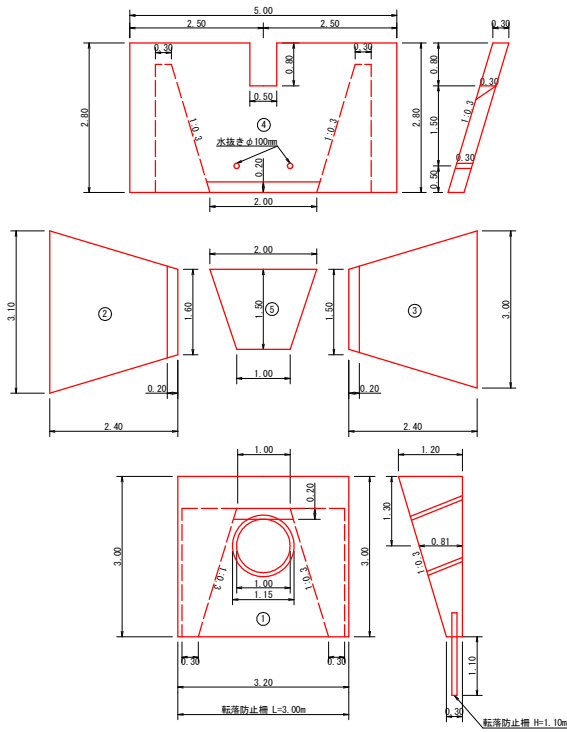
ガードパイプ構造図  
S=1/20



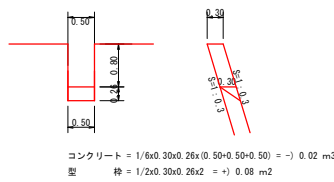
工事名	R1三林 県単災防 三好市志も屋敷 山腹工事		
路線名等	志も屋敷地区		
工事箇所	三好市山城町志も屋敷		
図面名	土留工(コンクリート)構造図		
縮尺	1/100	図面番号	4-3
会社名			
事業者名	徳島県西部総合県民局農林水産部<三好>		

No. 1 呑口展開図

S=1/50



放水路詳細図 (S=1/50)

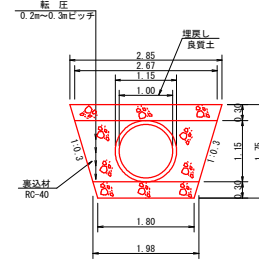


呑口数量表

種別	番号	計算式	数量
コンクリート	1	$1/2 (0.30 + 1.20) \times 3.00 \times 3.20 + 1.04 \times 0.81$	6.36
	2	$1/2 (0.30 + 1.02) \times 2.40 \times 1/2 (1.60 + 3.10)$	3.72
	3	$1/2 (0.30 + 1.02) \times 2.40 \times 1/2 (1.50 + 3.00)$	3.56
	4	$(2.80 \times 5.00 - 0.80 \times 0.50) \times 0.30 - 0.02$	4.06
	5	$1/2 (1.00 + 2.00) \times 1.50 \times 0.20$	0.45
合計			18.15m <sup>3</sup>
型 枠	1	$(3.20 \times 3.00 - 1.04) \times 2.044 + 1/2 (0.30 + 1.20) \times 3.00 \times 2$	22.00
	2	$2.40 \times 1/2 (1.60 + 3.10) \times 2.044$	11.53
	3	$2.40 \times 1/2 (1.50 + 3.00) \times 2.044$	11.04
	4	$(2.80 \times 5.00 - 0.80 \times 0.50) \times 1.044 + 0.08$	14.28
合計			58.85m <sup>2</sup>
水抜き (φ100)		0.30 × 2	0.60m
埋戻 (保質土)		0.50 × 3.00	1.50m <sup>3</sup>
埋戻 (軟岩1B)		4.60 × 1/2 (3.20 + 5.00)	18.86m <sup>3</sup>
転落防止柵			3.00m

高密度ポリエチレン管布設断面図 (逆突出型)

S=1/50



高密度ポリエチレン管布設数量表

高密度ポリエチレン管 (ダブル構造) φ100mm	7.00 m
裏込材	$1/2 (1.98 + 2.85) \times 1.45 - 1.04 \times 1.30$ 3.20 m <sup>3</sup>
基礎砕石	$1/2 (1.80 + 1.98) \times 1.30$ 2.46 m <sup>2</sup>

工事名	R 1 三林 県単災害 三好市志も屋敷 山腹工事		
路線名等	志も屋敷地区		
工事箇所	三好市山城町志も屋敷		
図面名	呑口工展開図		
縮尺	1/100	図面番号	4 - 4
会社名			
事業者名	徳島県西部総合県民局農林水産部<三好>		